

Ateq:

CPR:

# KISITSISIT AAMMA ALGEBRA/GEOMETRII

- $376 + 2489 =$  \_\_\_\_\_
- $367 - 120 =$  \_\_\_\_\_
- $16 \cdot 40 =$  \_\_\_\_\_
- $216 : 12 =$  \_\_\_\_\_

Kisitsimmut ilivitsumut qaninnermut akunnaallikkit

- $21,88 \approx$  \_\_\_\_\_
- $3\frac{1}{3} \approx$  \_\_\_\_\_

- 300 kr.-p 15%-ia = \_\_\_\_\_ kr.
- 3,5 kg = \_\_\_\_\_ g
- 6 ton = \_\_\_\_\_ kg.

- 4,15 km = \_\_\_\_\_ m
- 3050 m = \_\_\_\_\_ km

Naalisakkit

- $4a + 3b + a =$  \_\_\_\_\_
- $3(3a - b) + 3b =$  \_\_\_\_\_

Assigiissitat akunnaallikkit

14.  $x - 6 = 4$        $x =$  \_\_\_\_\_

15.  $3x = 24$        $x =$  \_\_\_\_\_

16.  $\frac{1}{6} + \frac{4}{6} =$  \_\_\_\_\_

17.  $\frac{5}{8} - \frac{1}{4} =$  \_\_\_\_\_

18.  $\frac{3}{4} \cdot \frac{1}{3} =$  \_\_\_\_\_

19.  $\frac{2}{3} \div \frac{2}{4} =$  \_\_\_\_\_

20. Kisitsisini tulleriaani amigaataasoq allaguk

1    5    9    13    \_\_\_\_\_

Naatsorsukkit

21.  $6^2 + 4^3 =$  \_\_\_\_\_

22.  $\sqrt{16} =$  \_\_\_\_\_

23.  $(a + b)^2 =$  \_\_\_\_\_

Trekant ABC-mi qiverneq  $A = 30^\circ$ , qiverneq  $B = 70^\circ$ 

24. Qiverneq  $C =$  \_\_\_\_\_ $^\circ$

Titarneq AB titariigaavoq

25. Trekant ABC titartaruk

A \_\_\_\_\_ B

Cirkeli:

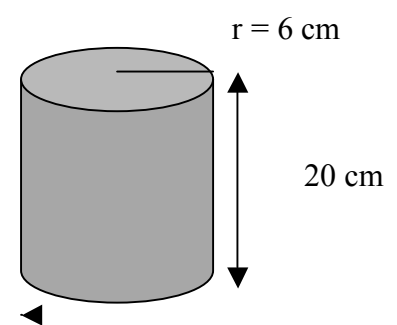
$A = \pi \cdot r^2$

Kipparisseq:

$A = l \cdot b$

Imartussuseq:

$V = \pi \cdot r^2 \cdot h$



26. Qasertortaasa annertussusiat \_\_\_\_\_  $\text{cm}^{2\text{-iuvoq}}$

27. Ummaarissup imartussusia \_\_\_\_\_  $\text{cm}^{3\text{-iuvoq}}$

# Umiarsuarmik angalaarneq

Umiarsuarmut ilaallutik Kalaallit Nunaannut takornariarsimasut amerlassusiat:



	2003	2004	2005	2006	2007	2008
<b>Ilaasut amerlassusiat</b>	9.655	15.654	16.446	22.051	23.506	28.891

**28. 2003-miit 2008-mut umiarsuarmut ilaallutik katillugit inuit qassit Kalaallit Nunaat takornariarsimavaat?**

**29. 2003-miit 2008-mut ilaasut amerlassusiat, millimeterpappiaqqamut diagrammiliariuk.**

# Timmisartumut ilaaneq

Issiaviit amerlassusiat: 245  
Sukkanerpaaffik km/t: 870  
Qullarnerpaaffiusartog m:  
13.666  
Tingilernermi  
oqimaannerpaaffik kg:  
230.000  
Timmisinnaasaq  
takinerpaaq km: 10.500  
Takissusia m: 58,37  
Sului isuanit isuanut m:  
60,30  
Motoorii: Pratt & Whitney  
marluk



Timmisartog ilaasunik ulikkaarluni issimasoqaraangami, 245-nik issimasoqartarpoq. Inuk ataaseq agguaqatigiissillugu 25 kg-nik timmisartumi nassataqarsinnaavoq.

Timmisartornerit ilaanni timmisartog ulikkaarluni issimasoqarpoq.

**30. Katillugu kg-t qassit timmisartumi nassatarineqarpat?**

# Timmisartumut ilaaneq

Timmisartornerit ilaanni inissat 80%-ii issimasoqarput. Skema qupp. 2-miittoq atoruk.

## 31. Ulloq taanna timmisartumi ilaasut qassiuppat ?



Timmisartuq Københavnimiit Kangerlussuarmukarpoq sukkanerpaaffissani atorlugu. Københavnimiit Kangerlussuarmut timminera 4002 km-inik ungasissuseqarpoq.

Skema qupp. 2-miittoq atoruk.

## 32. Tiiminik minutsinillu qassinik timmisartorneq sivissuseqarpa?

Timmisartuq Kangerlussuarmi sila ajortilligu missinnaanngikkaluaruni, orsersoqqinngikkaluarluni Københavnimut utersinnaavoq.

Skema qupp. 2.-miittoq atoruk: Timmisinnaasaq takinerpaaq.

## 33. Tamanna piviusunngortinneqarsinnaanersoq, naatsorsuinikkut takutiguk.

Nassatat timmisartumut ilaatitat saniatigut, ilaasut tamarmik håndbageaqarsinnaapput ataatsimik, annerpaamik 50 cm x 40 cm x 23 cm-inik angissusilimmik.

## 34. Håndbageap imartussusia annerpaaq qassiu?

$$1 \text{ dm}^3 = 1 \text{ liter}$$

## 35. Annerpaamik liiterit qassit håndbageamiissinnaappat?



# Håndbagea

Håndbageaq taskeq internettikkut pisiarinqarsinnaavoq.

Akia 55 canadamiut dollarii CAD.

## 36. Taskeq danskit kruuniinik qassinik akeqarpa?

DAGENS VALUTAKURSER*			
Navn	ISO	Kurs	
Amerika	USD	551,9000	
Australien	AUD	392,9800	
Bulgarien	BGN	380,8400	
Canada	CAD	447,2000	
Estland	EEK	47,6000	
Euro	EUR	744,8500	
Filippinerne	PHP	11,5600	
Hong Kong	HKD	71,2000	

# Unnuinerit

Tabel 2. Unnuisut amerlassusaat, unnuinerit kisasu agguaqatigiissillugulu unnuinerit suminngaaneernerinut agguataarlugit, 2005 -2007

unnuinerit	Unnuisut amerlassusaat			Unnuinerit			Agguaqatigiissillugu	
	2005	2006	2007	2005	2006	2007	2005	2006
	--- Inuit amerlassusaat ---			--- Unnuat amerlassusaat ---			--- Ullut amerlassusaat	
Katillugit	78.551	76.902	82.985	215.916	225.667	234.604	2,7	2,9
Kalaallit Nunaat	39.750	37.616	42.167	106.712	103.664	119.970	2,7	2,8
Danmark	24.833	27.030	26.895	67.876	82.309	78.788	2,7	3,0
Nunat allat	11.333	12.209	13.810	34.212	39.627	35.517	3,0	3,2
Ilisimaneqanngitsaq	2.635	47	113	7.116	67	329	2,7	1,4

*Najoqqutaq: Kalaallit Nunaanni*

## 37. "Unnuisut amerlassusaat" 2007-imi suminngaaneernerit cirkelimik diagrammiliarikkat.

## 38. 2007-imi "Agguaqatigiissillugu unnuinerit" naatsorsuinikkut takutiguk.

# Oqimaassusissamik qaangiineq

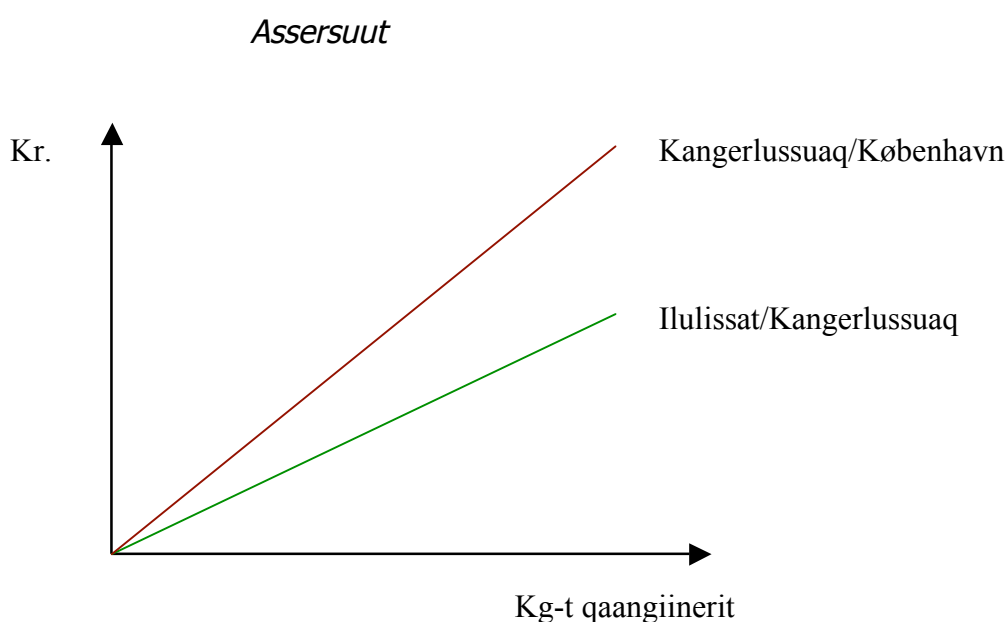
Malittarisassat malillugit ilaasut akikinnermiittut 20 kg tikillugu nassataqarsinnaapput.

Nassataq 20 kg qaangerlugu oqimaassuseqarpat, 20 kg-mik qaangiinerit kg-kaarlugit akileraaruserneqassapput.

Qanoq ungasitsigisumut timmineq apeqqutaalluni, akileraarutit assigiinngilat.

Ilulissaniit Kangerlussuarmut 20 kg-mik qaangiinerit tamarmik kg-mut 32 kr.-qarput.

Kangerlussuarmiit Københavnimut 20 kg-mik qaangiinerit tamarmik kg-mut 60 kr.-qarput.



**39. Timmisartorfinnut taakkununga marlunnut immikkut kg-nik qaangiinerit akileraarutillu kr.-t ataqatigiissunngorlugit, millimeterpappiaqqamut naleqqiiffimmut titartakkit. Assersuut takuuk.**

**40. Ilulissaniit Kangerlussuarmut timmisartornermi 8 kg-nik qaangiineq, akileraarluni qanoq akeqarnersoq, atuaruk naatsorsorulluunniit.**

**41. Kangerlussuarmiit Københavnimut timmisartornermi 720 kr.-nik akileraaruteqarneq, kg-nik qassinik qaangiinerunersoq, atuaruk naatsorsorulluunniit.**

# Timmisartumut bilitsit

Internettikkut timmisartumut bilitsisisoqarsinnaavoq.

Ataani assigiinngitsunik bilitsisinissamut periarfissat takuneqarsinnaapput.

## 42. Bilitsi akisunerpaaq akikinnerpaarlu danske kruuninik qassinik nikingassuteqarpa?

## 43. Bilitsi akikinnerpaaq pisiarigaanni procentit qassit sipaarneqassappat?

The screenshot shows the Air Greenland booking interface. At the top, there is a red header with the 'air greenland' logo. Below the header, there are navigation links: 'Ny søgning', 'Find bookinger', and 'Log in'. The main content area is titled 'Booking' and features a progress bar with five steps. On the left, a 'Prisdetaljer' (Price details) box shows a total price of 0,00 DKK and a note that all prices are in Danish kroner (DKK). The main section is 'Vælg en rute' (Choose a route), showing a flight from Ilulissat (JAV) to Copenhagen (CPH) with one possible route. A calendar view shows the departure date as Saturday, June 20th. Below the calendar, there is a table of flight options with columns for route, departure time, arrival time, and fare classes (Economy, Economy+, Business). The table shows a single route (1571/1780) with a departure time of 09:20 and an arrival time of 21:40. The fare classes and their prices are: Economy (4.080,-), Economy+ (4.585,-), and Business (5.435,- and 6.235,-). A note at the bottom of the table states 'Alle priser vises i DKK'.

Rute(r)	Afgår	Ankommer	Restriktiv rejse			Fleksibel rejse		
			Økonomi	Økonomi+	Business	Økonomi	Økonomi+	Business
1571/1780	09:20	21:40	<input type="radio"/> 4.080,-	<input type="radio"/> 4.585,-	<input type="radio"/> 5.435,- <input type="radio"/> 6.235,-			

Bilitsi Ilulissaniit Københavnimoortuuvoq.

Aallarnissaq kingusinnerpaamik 1 tiimimik sioqqullugu nassatat tunniunneqariissapput.

## 44. Ilulissani kingusinnerpaamik qassinut nassatat tunniunneqariissappat?

Timmisartooq Københavnimut nal. 21.40 tikippoq. Danmarkip nalunaaqutaa Kalaallit Nunaanniit 4 tiiminik siulliuvoq.

## 45. Ilulissaniit Københavnimut timmisartorneq qanoq sivisussuseqarpa?

# Jetmotorit

Timmisartup jetmotorii cirkelitut iluseqarput.

Ilusaani cirkelit marluupput ataasiussamik qitillit:  
Cirkelit marluk akornat (cirkelringi) kiisalu silaannaap isaaffia.  
Titartagaq takuuk.

Cirkelip ilorliup radiusia ( $r$ ) = 80 cm.

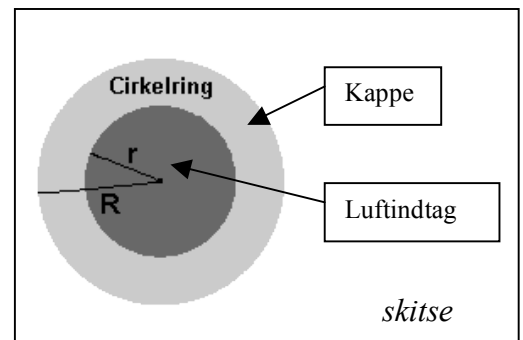
## 46. Cirkelip ilorliup kaajallannera naatsorsoruk.

Cirkelip silarliup radiusia ( $R$ ) = 100 cm.

## 47. Cirkelip silarliup annertussusia naatsorsoruk.

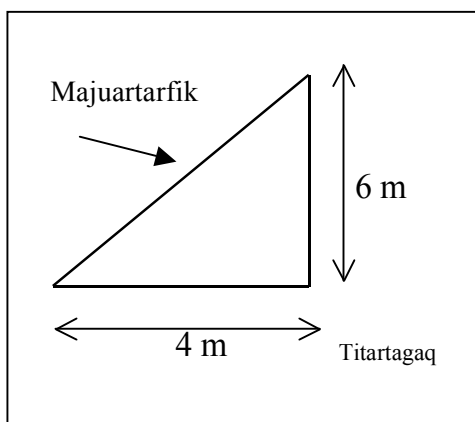
Cirkelringip annertussusia formeli una atorlugu  
naatsorsorneqarsinnaavoq:

$$A = \pi \cdot (R+r) \cdot (R-r)$$



## 48. Cirkelringip annertussusia A naatsorsoruk.

Timmisartumut majuartarfik trekantit teqeqqorissutut iluseqarpoq  
uuttuutigalugit (titartagaq takuuk):



## 49. Meterinik qassinik majuartarfik takissuseqarpa?