



AEU-1

Matematik

Sygeprøve

Piffissami nal. Ak./Tidspunkt.: 09.00 – 12.00

Ulloq misilitsiffik/Dato: Torsdag den 12/1 - 2012

Ikiuutitut atorpeqarsinnaasut / Hjælpemidler:

Oqaatsit / Ordbøger:

Regnemaskina/regnemaskine

Tabelit najoqqutassiat/formelsamling

Atortussat akuerisat/godkendte notater. Herunder basebøger til Matematikke.

Misilitsinnerup sivilissusaa / Varighed: 3 timer

Ilitsersuut:

Qupperneq siulleg immersugassiaq. Quppernerup aappaaniit kipparissulimmut allatassaavoq

Vejledning:

Første side er udfyldelsesopgave. Skal medsendes til censor.

Fra side to skal besvarelsen skrives på ternet papir. Opgavearket skal **ikke** medsendes til censor.

Atuartup aqqa / Kursistens navn: _____

Cpr. Nr. : _____

Piareersarfik: _____

Nakutilliisup atsiornera / Prøvevagtens navn: _____

Piffissaq tunniussiffik / Tidspunkt for aflevering: _____

KISITSISIT AAMMA ALGEBRA/GEOMETRII

1. $265 + 45 =$ _____
2. $420 - 130 =$ _____
3. $21 \cdot 8 =$ _____
4. $98 : 14 =$ _____

Assigiissitat kisikkit

5. $x + 5 = 65$ $x =$ _____
 6. $6 \cdot x = 54$ $x =$ _____
-
7. 400 kr.-p 22 %-ia $=$ _____ kr.
 8. 180 kr.-p $\frac{2}{3}$ -ia $=$ _____ kr.

9. 5,621 kg $=$ _____ g
10. 155 cm $=$ _____ m
11. 4300 m $=$ _____ km

Eqikkakkit

12. $5b + 2a - 3b =$ _____
13. $4(a + 5b) =$ _____

Kisitsimmut ilivitsumut qaninnermut akunnaallikkit

14. 9,43 \approx _____
15. $11\frac{3}{8}$ \approx _____

16. $\frac{2}{7} + \frac{3}{7} =$ _____

17. $\frac{9}{12} - \frac{1}{6} =$ _____

18. $\frac{3}{4} \cdot \frac{5}{6} =$ _____

19. $2 : \frac{4}{8} =$ _____

20. Kisitsit amigaataasoq allaguk

_____ 6 9 12 15

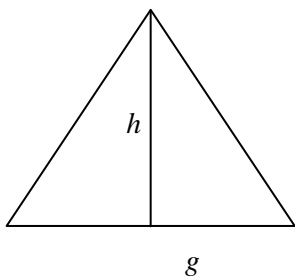
Naatsorsukkit

21. $3^4 + 5^2 =$ _____

22. $10^5 : 10^3 =$ _____

23. $\sqrt{36} =$ _____

Trekantip annertussusia **A**



$$A = \frac{1}{2} \cdot h \cdot g$$

$$h = 8 \text{ cm}$$

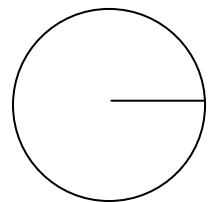
$$g = 13 \text{ cm}$$

24. $A =$ _____ cm^2

Cirkelip annertussusia **A**

$$A = \pi \cdot r^2$$

$$r = 5 \text{ cm}$$



25. $A =$ _____ cm^2

Pisiniarneq



Pisiffimmi qaqorsaaitit neqeroorutigineqarput.
Qaqorsaaitit angisuut 6,4 kg akeqarput 79,95 kr.

26. Qaqorsaaitit 1 kg akii naatsorsukkit.

Puuani allaqqavoq errorsinernut 80-inut
naamattut.

27. Errorsinermut ataatsimut qaqorsaaitit grammit qassit atorneqassanersut naatsorsoruk.

Puuat titartakkamisut uuttuuteqarpoq.

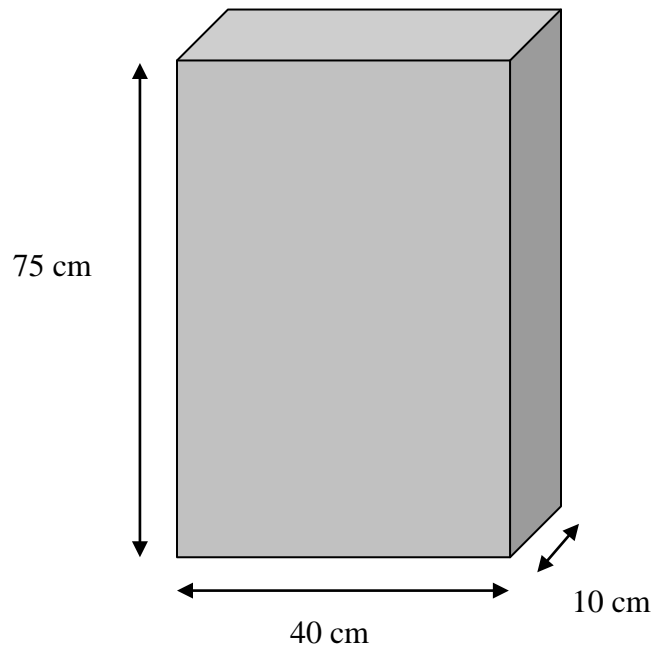
28. Puuata initussusia naatsorsoruk.

Puuata $\frac{4}{5}$ -ia qaqorsaatinik imaqarpoq.

29. Puua cm-inik qassinik immeqqaneraa naatsorsoruk.

Nioqqutissiortup paasissutissiissutigaa, qaqorsaaitit 1 g imeq $3,75 \text{ cm}^3$ atorsinnaagaa.

30. Qaqorsaaitit poortat imeq cm^3 -it qassit atorsinnaaneraa naatsorsoruk.



Pilersuineq

Pisiffiup nioqutissat amerlasuut Danmarkimiit umiarsuakkut tikisittarpai.
Irena Arcticap angalanissaa skiimami ataani takuneqarsinnaavoq.

Irena Arctica							
Havn	Rejse	Ankomst			Afgang		
Umiarsualivik	Angalaneq	Tikiffissat			Aallarfissat		
Aalborg	1146				ETD	15.11.2011	16:00
Tasiilaq	1146	ETA	20.11.2011	08:00	ETD	20.11.2011	21:00
Nanortalik	1146	ETA	22.11.2011	09:00	ETD	22.11.2011	14:00
Nuuk	1146	ETA	23.11.2011	14:00	ETD	24.11.2011	12:00
Aasiaat	1146	ETA	25.11.2011	10:00	ETD	25.11.2011	21:00

31. Irena Arcticap tiimini qassini Tasiilamiinnera naatsorsoruk.
32. Irena Arcticap Aalborgimiit Aasiannut tikinnissaminut ullut tiimillu qassit atornerai naatsorsoruk.

Umiarsuup sukkassuseraa tiimimut 14,5 knob.

1 knob = 1,85 km/t

33. Irena Arcticap sukkassusaa km/t-nngorlugu naatsorsoruk.



34. Millimeterpappiaqqamut titarneq narlusooq, knobit sukkassusaatalu km/t ataqatigiinnerannik takutitsisoq, titaruk. (knob x-aksemut, km/t y-aksemut).

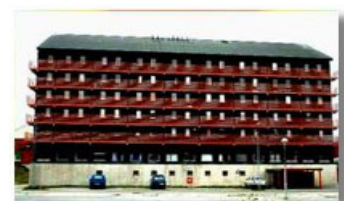
Tungaviusumik ilinniarneq

Tungaviusumik ilinniarnerit naammassiat nalunaarsorneri.

	Naammassiat							Katillugit
	2003	2004	2005	2006	2007	2008	2009	
Tungaviusumik ilinniarnerit								
Saviminilerineq	44	38	28	38	70	62	59	339
Sanaartorneq	19	40	23	32	36	25	52	227
Niuerneq allaffilerinerlu	116	27	?	53	65	67	55	419
Inuussutissalerineq	39	14	14	18	16	25	16	142
Umiartorneq aalisarnerlu	23	31	31	41	30	28	33	217
Isumaginninneq Peqqinnerlu	121	114	106	74	70	94	107	686
Katillugit								2030

Najoqqutarisaq: stat.gl

35. 2007-imi tungaviusumik ilinniagallit katillugit qassit naammassinnissimanersut naatsorsukkit.
36. 2005-imi Niuernermi allaffilerinermilu naammassiat qassiuneri naatsorsukkit.
37. Isumaginninnermi Peqqinnermilu inuit qassit ukiumut agguaqatigiissillugu naammassinnittut naatsorsukkit.
38. Tungaviusumik ilinniagallit naammassinnittut katillugit qassiuneri millimeterpappiaqqamut sukaasiarikkit.



Naatsorsuutigineqarpoq naammassinnittut 80 %-ii suliffimminniinnassasut.

39. Tungaviusumik ilinniagallit naammassinnissimasut inuit katillugit qassit 2010-p aallartinnerani suliffimminniinnassasut naatsorsukkit.

Inissiamik pisineq

INISSIAQ QULLERPAAQ SANAARTUKKAMI NUTAAMI

Inissiap annertussusia 58 m² + 10 m² katersuuttarfittut pissarsiaq + 4 m² qui oqorsagaanngitsoq immikkut inissisimasoq.

40. Katillugit m²-it qassiunersut naatsorsoruk.

Ingerlaannaq akilerlugu: kr. 1.845.000,-
Akileqqaagaq: kr. 184.500,-

41. Inissiap m²-imut akia naatsorsoruk.

42. Akileqqaagaq akilerneqareerpat qanoq amerlatigisut atorniarneqassanersut naatsorsoruk.

43. Ingerlaannaq akilerneranut sanilliullugu akileqqaagaq qassi procentiunersoq naatsorsoruk.

Akileqqaagassaq bankimi atorneqarsinnaavoq ukiut tallimat taarsersugassanngorlugu. Bankip naatsorsorpaa atugaq akilerneqaruni, akiligaq katillugu 218982 kr.-ussasoq.

44. Ukiut tallimat qanoq erniaqartinneqarnersoq naatsorsoruk.

45. Ukiuni tallimani qaammammut qanoq akiliisoqartassanersoq tamaat akilerniarlugu naatsorsoruk.

Sananeqarnera aallartippoq 1. septembari 2011 iserterfigineqassanganneqarlunilu 1. aprili 2013.

46. Sananeqarnera qaammatit qassiunersut naatsorsoruk.

NOORLERNUT – BYGNING B



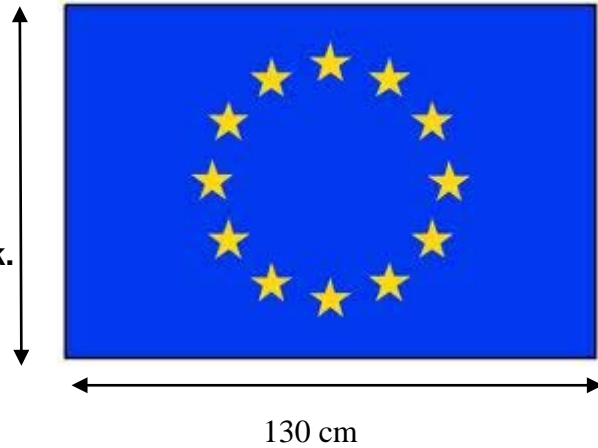
EU

EU-p erfalasua 12-nik ulloriaasartaqarpoq.

47. Erfalasup kaajallanera naatsorsoruk.

90 cm

48. Erfalasup annertussusia naatsorsoruk.



49. Uttuutit allaqqasut atorlugit ulloriaasaq millimeterpappiaqqamut titartaruk.

