



AEU-2

Matematik - problemregningsdel.

Sygeprøve

Piffissami nal. Ak./Tidspunkt.: 09.00 – 11.30

Ulloq misilitsiffik/Dato: Sisamangorneq/**Torsdag den 16. august 2012**

Ikiutitut atorneqarsinnaasut / Hjælpemidler:

Oqaatsit / Ordbøger:

Kisitsissuteeraq/regnemaskine

Tabletit najoqqutassiat/formelsamling

Atortussat akuerisat/godkendte notater: Taasuma ataani Matematikki Atuagartaa / herunder

Basebog til Matematikki.

Misilitsinnerup sivisussusaa / Varighed: 2 timer 30 min

Ilitsersuut:

Atuartut akissutertik pappiaqqamut kipparissulimmut allassavaat, imlt. millimeterpappiaqqamut.

Akissutit censorimut nassinneqassapput. Suliassiisutigineqartoq censorimut

*nassiunneqassanngilaq. **Censorimut nassiussanut ilanngussassaq***

Vejledning:

Eleverne skriver besvarelser på kvadreret papir, samt evt. millimeterpapir. Besvarelsen sendes til censor. Opgaveforlægget skal **ikke** medsendes til censor. **Svarark skal medsendes til censor.**

Atuartup aqqa / Kursistens navn: _____

Cpr. Nr. : _____

Piareersarfik: _____

Nakkutilliisup atsiornera / Prøvevagtens navn: _____

Umiatsiaatileqatigiinni ilaasortaaneq

Illoqarfinni annerumaani umiatsiaatileqatigiinnut ilaasortanngortoqarsinnaavoq umiatsiaq isumannaatsumiitinniaaraanni.

Ilaasortanngorniaraanni uku akiligassaapput:

Ilaasortanngornermi akiliut: 7000 kr.

Akiliut ukiumut ataatsimut: 1300 kr.

Isaaffimmut matuersaatit marluk, ataaseq: 150 kr.



1. Umiatsiaatileqatigiinnut ilaasortanngornerup akia naatsorsoruk.

Umiatsiap qanoq angitiginera najoqqutaralugu, umiatsialivimmi inissaata annertussusia naatsorsorneqartarpoq.

Umiatsiap takissusia: 6,70 meter

Umiatsiap silissusia: 2,90 meter

2. Umiatsialivimmi minnerpaamik umiatsiap inissaa qanoq annertutigisoq naatsorsoruk.

Inissami 20 m²-inik annertussusilimmiippoq umiatsiaq alla.

Inissaq m²-imut 107,00 kr.-qarpoq.



3. Umiatsiap inaata annertussusiata katillugu akia naatsorsoruk.

Ataatsimeersuarneq

Ataatsimeersuarnissami umiatsiap inaata attartorneranut akiliutip allanngortinneqarnissaanut siunnersuuteqartoqarpoq:

Umiatsiap inaata attartornera:

Umiatsiaq	Ullumikkut akia	Siunnersuut 1: Ullumikkut akia + ? %-i ullumikkut akianit	Siunnersuut 2: Ullumikkut akia + ullumikkut akiata 1/5-ia
<i>Umiatsiat 20 fodsit</i>			
Flipper 630 HT	1650,00	1815,00	
Nuummit 19	1350,00	1485,00	
<i>Umiatsiat 25 fods-it</i>			
Saga 26			3379,20

4. Siunnersuut 1 procentinik qassinik qaffassanersoq naatsorsoruk.
5. Siunnersuut 2 malillugu Nuummit 19 qanoq akeqassanersoq naatsorsoruk.
6. Saga 26 ullumikkut qanoq akeqarnersoq naatsorsoruk.

Motoori nutaaq.

Ilaqutariit ilaata umiatsiartik nutaamik motorilerniarpaat.

Tuniniaasoq marlunnik neqerooruteqarpoq:

	Pisierinerani akia	Orsussamut aningaasartuutit tiimimut ataatsimut
Totakstmotoori	80000 kr.	95 kr.
Firetakstmotoori	120000 kr.	45 kr.



Pisierineranut motorillu atorneranut aningaasartuutit qulaani skiiimami ersipput. Naleqqiiffimmut titartarnera titarneq narlusuujuusaaq formeli $y = a \cdot x + b$ atorlugu. Totakstmotoorip titarnera narlusooq akisiffissami titariigaavoq. Akisiffissaq takuuk.

7. Akisiffissamut firetakstmotoorip titarnera narlusooq titaruk.

a = orsussamut
aningaasartuutit
tiimimut ataatsimut
b = pisierinerani akia

8. Tiimit qassit qaangiunneranni firetakstmotoori motorip akia orsussarlu tiimimut atortagaa ilanngullugit akikinnerulissanersoq atuaruk naatsorsorulluunniit.

Atorniarneq

Ilaqtariit aalajangerput firetakstmotoori 120000 kr.-lik pisiariniarlugu.

Ilaqtariit bankimi sipaagaqarput, qaammatit tamaasa 600 kr.-nik ukiuni pingasuni ikisisaramik qaammammut 5%-imik ernialinnik.

Formeli:
$$A = 600 \cdot \frac{(1,05)^{36} - 1}{0,05}$$

*A = Bankimi koruunit.
36 = Ukiut pingasut
qaammatinngorlugit.*

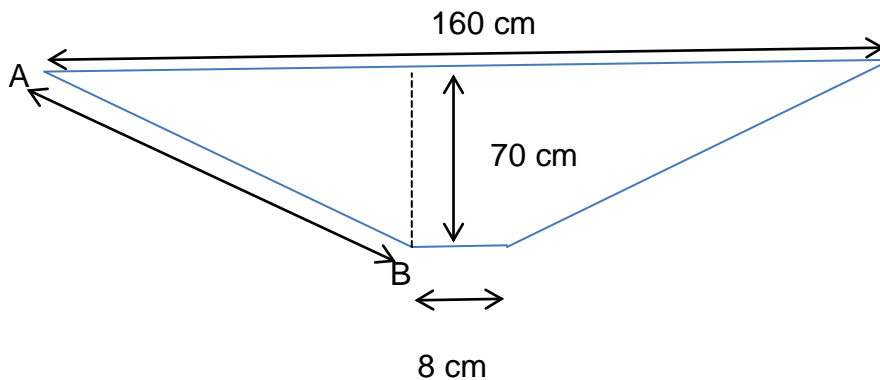
9. **Ukiut pingasut qaangiummata ilaqtariit bankimi qassinik aningaasaateqarnersut naatsorsukkit.**

Aappaata angajoqqaavinit 65000 kr.-nik kingornussinikuupput.

10. **Motoori akilersinnaalerneraat naatsorsuinikkut takutiguk.**

Umiatsiamik aquata tunua qalipanniarpaat.

Qalipanniagaat uani titartakkatut iluseqarpoq.



11. **Aquata annertussusaa naatsorsoruk.**
12. **A-miit B-mut takissuseq naatsorsoruk.**

Qalipaak siuliutissaq

Umiatsiaq qalipanniartugulu qalipaak Hempelimeersoq atorpaak.

- 13. Qalipaammik qillertuusamik ataatsimit m²-it qassit qalipanneqarsinnaasut naatsorsoruk.**

Naqqata marloriarlugulu qalipannissaanut qalipaakit qillertuusat pingasut atorneqassasut paasivaat.



- 14. Qalipanneqartussaq m²-it qassiunersut naatsorsoruk.**

Nal. 11.00 siullermeerlugulu qalipannera naammassivaat.

- 15. Piaarnerpaamik nal. qassinut aappassaanik qalipallugulu aallartissinnaanersut naatsorsoruk.**



Motoorip sillimmatissaanik allamik sarpissiniarput.

Internettimi ujarlerlutik Sverigemi nassaaraat sarpik motoriminnut tulluuttoq.

3000 SEK-nik akeqarpoq.

Svenske kroner
100 SEK
koster
82,78 DKK



koster: akeqarput

- 16. DKK-nngorlugulu akia naatsorsoruk.**

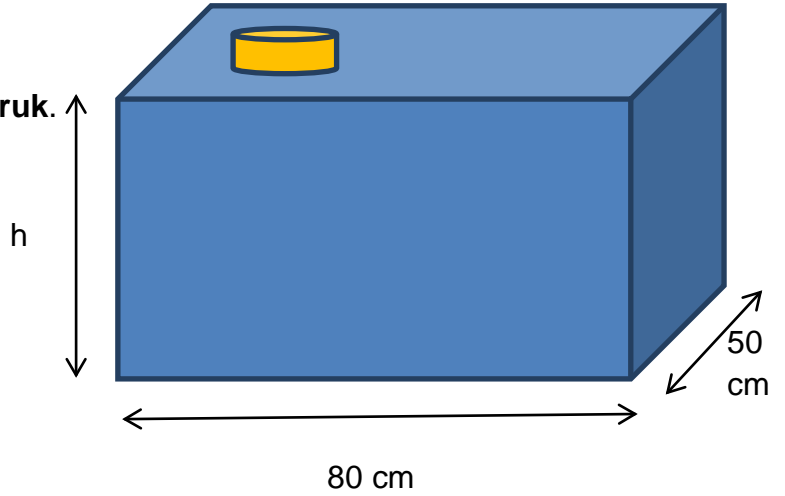
Benzinamut tanki

Umiatsiaq tankeqarpoq 300 liiterimik benziinamik imaqarsinnaasumik.

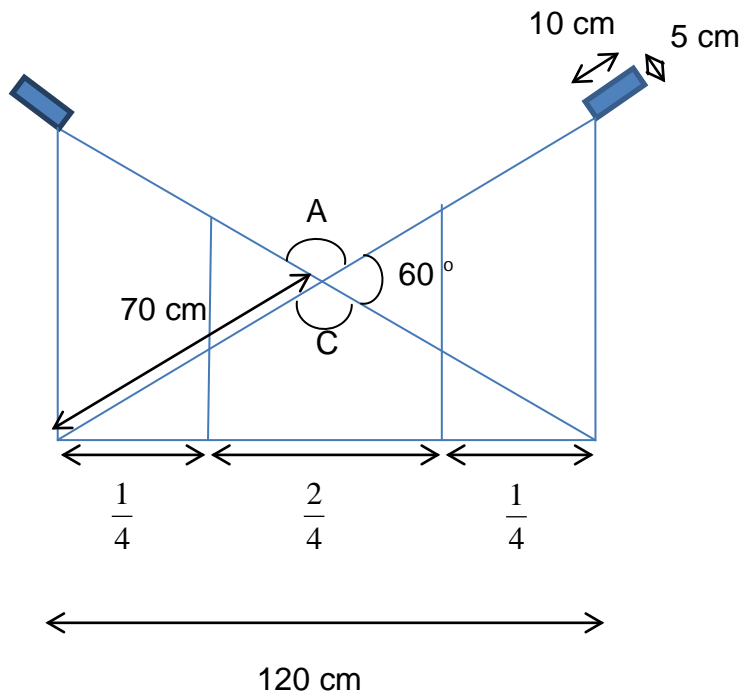
17. Tankip portussusia (h) naatsorsoruk.

Tankip orserfiata ruujorip isuata radiusia 3 cm-iuvoq.

18. Ruujorip isuata kaajallannera naatsorsoruk.



Umiatsiap ilitsiviata isikkua:



19. Angissutsimut naleqqiussissut 1 : 10 atorlugu umiatsiap ilitsivia millimeterpappiaqqamut titartaruk.

20. Qiverneq A + qiverneq C qassi gradiunersut naatsorsuinikkut takutiguk.

Akisiffissaq

Malugiuk! Censorimut nassiussanut ilanngussassaq

