



AEU-2

Matematik - problemregningsdel.

Sygeprøve

Piffissami nal. Ak./Tidspunkt.: 09.00 – 11.30

Ulloq misilitsiffik/Dato: Sisamangorneq/**Onsdag den 15. januar 2014.**

Ikiutitut atorneqarsinnaasut / Hjælpe midler:

Oqaatsit / Ordbøger:

Kisitsissuteeraq/regnemaskine

Tabelit najoqqutassiat/formelsamling

Atortussat akuerisat/godkendte notater: Taasuma ataani Matematikki Atuagartaa / herunder

Basebog til Matematikki.

Misilitsinnerup sivilsussusaa / Varighed: 2 timer 30 min

Ilitsersuut:

Atuartut akissutertik pappiaqqamut kipparissulimmut allassavaat, imlt. millimeterpappiaqqamut.

Akissutit censorimut nassinneqassapput. Suliassiissutigineqartoq censorimut

nassiunneqassanngilaq.

Vejledning:

Eleverne skriver besvarelser på kvadreret papir, samt evt. millimeterpapir. Besvarelsen sendes til censor. Opgaveforlægget skal **ikke** medsendes til censor.

Atuartup aqqa / Kursistens navn: _____

Cpr. Nr. : _____

Piareersarfik: _____

Nakkutilliisup atsiornera / Prøvevagtens navn: _____

Kalaallit Nunaat

Kalaallit Nunaata annertussusia 2175600 km²-iuvoq.

Kalaallit Nunaata annertussusiata 78 %-ia sermersuuvoq.

1. Sermersuup kvadratkilometerit qassiuneri naatsorsukkit.

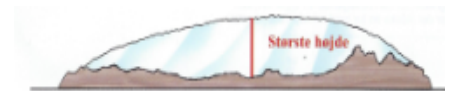
Danmarkip annertussusia 43098 km²-iuvoq.

2. Kalaallit Nunaata annertussusiata Danmarkip annertussusia qasseriaatigineraa naatsorsoruk.



Sermersuup initussusia formelimit uuminnga naatsorsorneqarsinnaavoq:

$$\frac{1}{9} \cdot \pi \cdot \text{portunerpaaffia} \cdot \text{silinnerpaaffia} \cdot \text{tannerpaaffia}$$



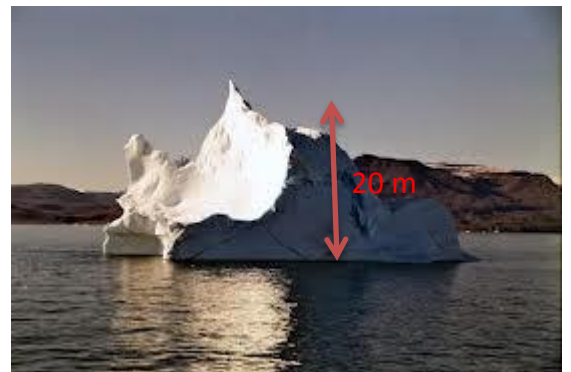
Portunerpaaffia

Sermersuup tannerpaaffia 2400 km-iuvoq, silinnerpaaffia 950 km-iulluni portunerpaaffialu 3,4 km-iulluni.

3. Sermersuup initussusia naatsorsoruk.

Ilulissap ilaa immap qaavani nuisasoq, tassaavoq ilulissap angissusiata $\frac{1}{8}$ -ia.

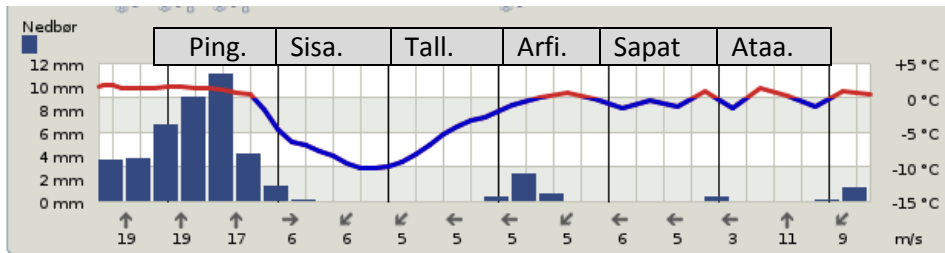
4. Iluliaq meterit qassit immap iluaniinnersoq naatsorsoruk.



5. Ilulissap procentii qassit immap iluaniinnersoq naatsorsoruk.



Kalaallit Nunaanni sila



Piffissami tassani issinnerpaaffia atuarlugu paasiniaruk.

- Kiannerpaaffiata issinnerpaaffiatu nikingassutaat naatsorsoruk.
- Kiannerpaaffiata issinnerpaaffiatu nikingassutaat naatsorsoruk.

Sermitsiaq Nuup eqqaaniippoq. 1200 m-inik portussuseqarpoq.

100 m-inik qullarnerit tamaasa, silaannaq 0,5 grader celsiusimik nillernerulertarpoq.

Ulloq taanna Sermitsiap assilineqarfiani silaannaq immap qaavani 2 grader celsiusiuvoq.

- Ullormi assilineqarfiani, Sermitsiap qaarpiaani silaannaq gradinik celsiusinik qassinik nillissuseqarnerisooq naatsorsoruk.



Immap qaavani silaannaq 0 grader celsiusiusoq, qutsissutsip silaannaallu nillernerata imminnut ataqatigiinnerat imaappoq:

x=gradit celsiusi	0	-0,5	-1
y= qutsissuseq meterit	0	100	200

- Titarneq narlusooq, immap qulaani qutsissutsip nillissutsillu imminnut ataqatigiinnerannik takutitsisoq, millimeterpappiaqqamut naleqqiiffimmut titaruk.
- Nillissuseq -12,5 gradit celsiusiuppat, qaqqat ilaanni qanoq qutsissusilimmiinnersugut naatsorsoruk.

USA-mi kiassuseq/nillissuseq gradinut fahrenheitimut uuttorneqartarpoq, uagut Europami Kalaallit Nunaannilu gradinut celsiusimut uuttuisugut.

Fahrenheit celsiusinngortinneqarsinnaavoq formeli una atorlugu:

- Assilissami kiassuseq °C-inngorlugu naatsorsoruk.

$$C = (F - 32) \cdot \frac{5}{9}$$

C tassaavoq gradit celsius (°C)
F tassaavoq gradit fahrenheit (°F)

- 0 gradi celsiusip, gradit fahrenheitit qassit assiginerai naatsorsoruk.

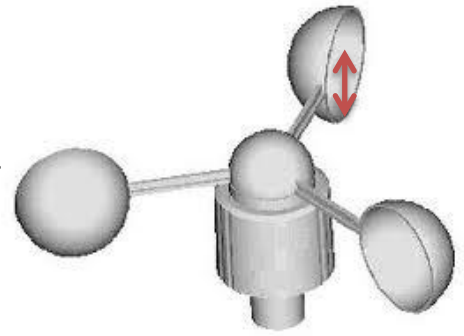


Anorimut uuttuut

Anorip sukkassusia aalajangerniarlugu, anorimut uuttuut ator neqartarpoq.

Anorimit kaavinniassamat ammallorissut affat pingasut ikkuteqqapput.

Ammallorissup affap iluatungaata annertussusia $56,55 \text{ cm}^2$ -iuvoq.



Ammallorissup affap radiusia (r) formelimit uannga natsorneqarsinnaavoq:

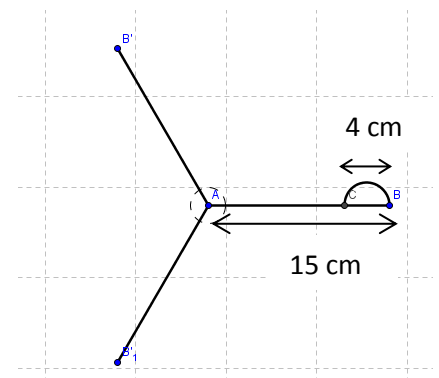
$$r = \sqrt{\frac{A}{\pi \cdot 2}}$$

13. Radiusia r naatsorsoruk.

Anorimut uuttuut alla qulaaniit isigalugu titartakkamisut uuttuteqarpoq. Niuusai imminnut tamarmik ungasseqatigiipput.

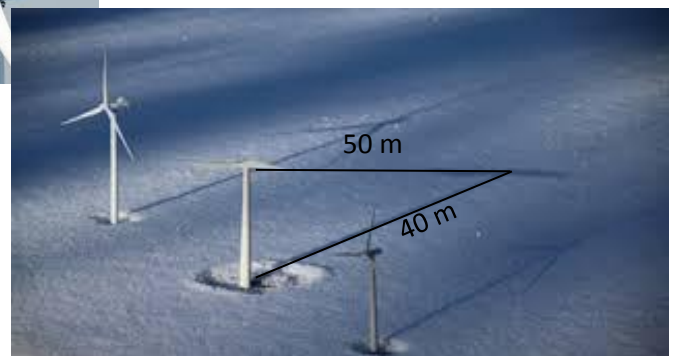
14. Angissutsimut naleqqiussissut 1 : 2 atorlugu qulaaniit isigalugu anorimut uuttuut ammallorissut affat pingasut ilanngullugit, millimeterpappiaqqamut titartaruk.

15. Anorimut uuttuut ataasiarluni kaajallakkuni, ammallorissut affat centimeterinik qassinik illikarsimassanersut naatsorsukkit.



Titartagaq

Anorimut uuttuut innaallagissiummut anorisaammut inissinneqarsimavoq.



16. Anorimut uuttuut nunap qulaanit qanoq portussusilimmiinnersoq naatsorsoruk.

Imermit nukissiorfik

Kalaallit Nunaanni nukissaq ataavartoq assut pingaartinneqarpoq.

1 TJ (Tera Joule) = 1000 GJ (Giga Joule)
Joule nukissamut uuttuutaavoq



2012-imi imermit nukissiorfinnit nukissamik ataavartumik nioqqutissiorneq					
Sumiiffik	Kangerluarsunnguaq	Tasiilaq	Qorlortorsuaq	Sisimiut	Ilulissat
Nioqqutissiaq TJ-it	847	30	108	209	21

17. 2012-imi TJ-it katillugit qassit nioqqutissiarineqarsimanersut naatsorsukkit.

18. Imermit nukissiorfiit tamarmik assigiimmik nioqqutissiorsimagaluarpata, agguaqatigiissillugu TJ-inik qassinik nioqqutissiorsimassagaluarpat?

19. 2012-imi nukissiorfiit pineqartut tallimaallutik procentingorlugu nukissamik nioqqutissiornerisa agguataarnerat, millimeterpappiaqqamut cirkelimik diagrammiliarikkit.



Ilulissat eqqaanni imermit nukissiorfik oktobarip aallaqqaataani 2012 atulerpoq.

20. Ilulissat eqqaanni imermit nukissiorfik ukioq tamaat nioqqutissiorsimagaluaruni, TJ-inik qassinik nioqqutissiorsimassagaluarnersoq naatsorsoruk.

