



AEU-2

# MATEMATIK KISITSIGASUARNEQ FÆRDIGHEDSREGNING JANUAR 2016

**Piffissami nal. Ak/Tidspunkt.:**

13.00 – 14.00

**Ulloq misilitsiffik/Dato:**

Sisamangorneq / Torsdag den 14. januar 2016

**Ikiuutitut atorreqarsinnaasut / Hjælpemidler:**

Lineal  
Vinkelmåler  
Passer

Ordbøger:

Nudansk  
Grønlandsk – Dansk  
Dansk – Grønlandsk

**Misilitsinnerup sivisussusaa / Varighed:**

Akunneq ataaseq / 1 time

Atuartup aqqa / Kursistens navn:

Cpr. Nr. :

Piareersarfik:

Nakkutilliisup atsiornera / Prøvevagtens navn:

Piffissaq tunniussiffik / Tidspunkt for aflevering:

# Kisitsit aamma algebra

1.  $456 + 368 = \underline{\hspace{2cm}}$
2.  $921 - 149 = \underline{\hspace{2cm}}$
3.  $6 \cdot 572 = \underline{\hspace{2cm}}$
4.  $392 : 4 = \underline{\hspace{2cm}}$

Ataatsimik decimalilerlugit akunnaallikkitt

5.  $268,133 = \underline{\hspace{2cm}}$
6.  $0,427 = \underline{\hspace{2cm}}$

Procentit

7. 260 kr.-p 20 %-ia =  $\underline{\hspace{2cm}}$  kr.
8. 545 kr.-p 109 kr. =  $\underline{\hspace{2cm}}$  %-eraa

Allanngorlugit allaqqikkitt

9. 8,147 km =  $\underline{\hspace{2cm}}$  m
10. 297 cm =  $\underline{\hspace{2cm}}$  m
11. 470 dl =  $\underline{\hspace{2cm}}$  l

Eqikkaagit

12.  $5a + 8b - 3a = \underline{\hspace{2cm}}$
13.  $3 \cdot (-4a + 2b) = \underline{\hspace{2cm}}$

Assigiissitat kisikkitt

14.  $4x = 12$  x =  $\underline{\hspace{2cm}}$
15.  $6x + 4 = 28$  x =  $\underline{\hspace{2cm}}$

Naatsorsukkit

16.  $\frac{2}{7} + \frac{3}{7} = \underline{\hspace{2cm}}$
17.  $\frac{1}{2} - \frac{2}{6} = \underline{\hspace{2cm}}$
18.  $5 \cdot \frac{2}{14} = \underline{\hspace{2cm}}$
19. 56-ip  $\frac{1}{8}$ -ia =  $\underline{\hspace{2cm}}$

Naatsorsukkit

20.  $10^4 - 10^3 = \underline{\hspace{2cm}}$
21.  $4^3 \cdot 4^2 = \underline{\hspace{2cm}}$

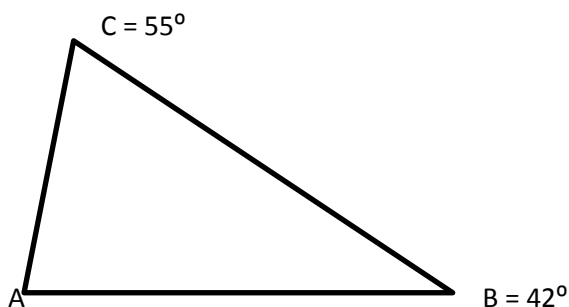
Kisitsit amigaataasoq allaguk

22.  $1 - 8 - 27 - \underline{\hspace{2cm}} - 125 - 216$

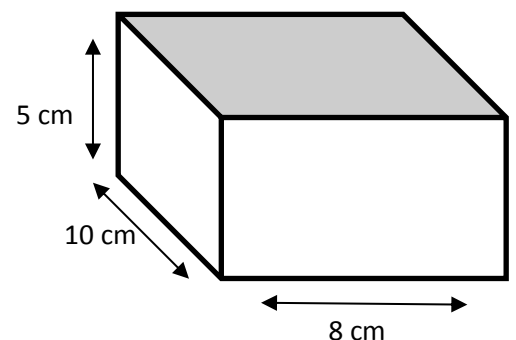
Allanngorlugit allaqqikkitt

23. 1,25 minuttit =  $\underline{\hspace{2cm}}$  sekundit
24. Ullut pingasut =  $\underline{\hspace{2cm}}$  tiimit

# Geometrii

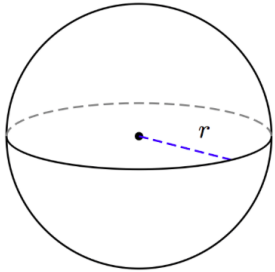


25. Qiverneq A tassaavoq  $\underline{\hspace{2cm}}$  °
26. Trekantimi portussuseq ataaseq titaruk



27. Qalipaattillip diagonalii titakkitt:
28. Qalipaattillip annertussuseraa  $\underline{\hspace{2cm}}$  cm<sup>2</sup>
29. Karsip initussuseraa  $\underline{\hspace{2cm}}$  cm<sup>3</sup>

30. Iluseq qanoq taaneqartarpa? \_\_\_\_\_



Qaavata annertussusia

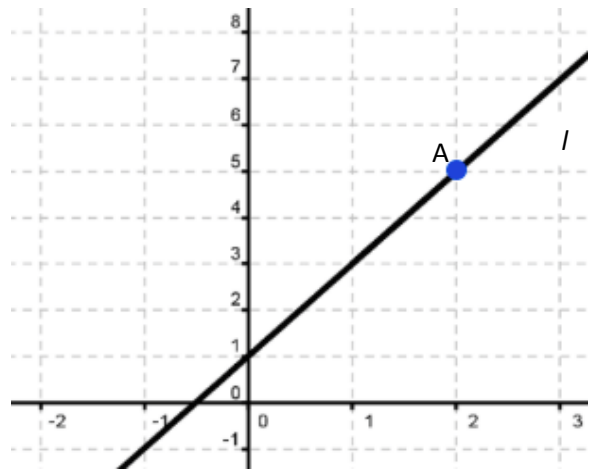
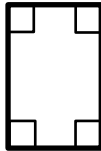
$$A = 48 \text{ cm}^2$$

$$\pi = 3$$

$$r = \sqrt{\frac{A}{4 \cdot \pi}}$$

31. Radiusia r takissuseqarpoq \_\_\_\_\_ cm

32. Kipparissup qivernerisa katinnerat  
tassaavoq \_\_\_\_\_ gradit



33. Toorneq A-p nalerai tassaapput ( \_\_, \_\_ )

34. Toorneq B ( 1 , 3 )-mik naleralik inissiguk

35. Titarneq l-ip funktion-ia allaguk  $y =$  \_\_\_\_\_

## Matematikkip atuuffii

36. Terningimik makitseriarnermi 3-  
p makinnissaa ilimanassuseqarpoq  
\_\_\_\_\_



37. Terningimik makitseriarnermi kisitsisip  
akunnaatsup makinnissaa ilimanassuseqarpoq \_\_\_\_\_

### Nuuk - Narsarsuaq

Fly 1

on, 28. oktober

Nuuk - Narsarsuaq

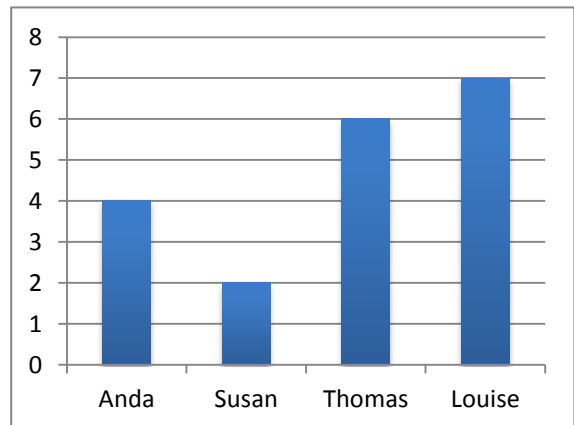
08:15 Nuuk

10:10 Narsarsuaq

Flynummer Air Greenland GL421

38. Angalaneq sivissuseqarpoq katillugu:  
\_\_\_\_\_ tiimi \_\_\_\_\_ minutsit

### AALISAKKAT PISARINEQARTUT AMERLASSUSAAT



39. Louise Andamit aalisakkanik qassinik  
amerlanerusunik pisaqarpa? \_\_\_\_\_

40. Susan katillugit qassinik pisaqartariaqarpa  
agguaqatigiissinnerat 5-iussappat? \_\_\_\_\_