



## AEU-2

# Matematik - problemregningsdel.

## Sygeprøve

Piffissami nal. Ak./Tidspunkt.: 09.00 – 11.30

Ulloq misilitsiffik/Dato: Sisamangorneq/**Torsdag den 16. august 2012**

Ikiutitut atorneqarsinnaasut / Hjælpemidler:

Oqaatsit / Ordbøger:

*Kisitsissuteeraq/regnemaskine*

*Tabletit najoqqutassiat/formelsamling*

*Atortussat akuerisat/godkendte notater: Taasuma ataani Matematikki Atuagartaa / herunder*

*Basebog til Matematikki.*

*Misilitsinnerup sivisussusaa / Varighed: 2 timer 30 min*

*Ilitsersuut:*

*Atuartut akissutertik pappiaqqamut kipparissulimmut allassavaat, imlt. millimeterpappiaqqamut.*

*Akissutit censorimut nassinneqassapput. Suliassiisutigineqartoq censorimut*

*nassiunneqassanngilaq. **Censorimut nassiussanut ilanngussassaq***

Vejledning:

Eleverne skriver besvarelser på kvadreret papir, samt evt. millimeterpapir. Besvarelsen sendes til censor. Opgaveforlægget skal **ikke** medsendes til censor. **Svarark skal medsendes til censor.**

Atuartup aqqa / Kursistens navn: \_\_\_\_\_

Cpr. Nr. : \_\_\_\_\_

Piareersarfik: \_\_\_\_\_

Nakkutilliisup atsiornera / Prøvevagtens navn: \_\_\_\_\_

# Medlem af bådforening

I de fleste større byer kan man være medlem af en bådforening, hvor ens båd kan ligge betryggende.

For at blive medlem af en bådforening er der følgende udgifter:

Indmeldelsesgebyr: 7000 kr.

Kontingent pr. år: 1300 kr.

2 stk. nøgler til port á 150 kr.

## 1. Beregn prisen for at blive medlem i bådforeningen.

Pladsen afregnes efter det areal, båden optager i havnen.

Længde af båd: 6,70 meter

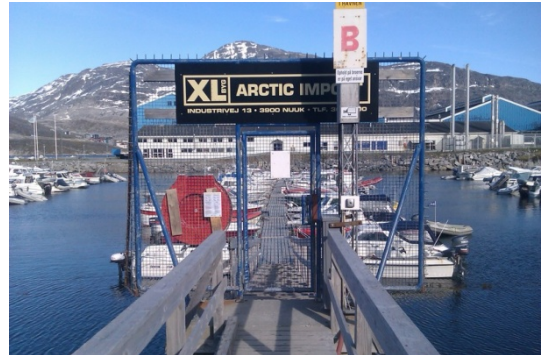
Bredde af båd: 2,90 meter

## 2. Beregn mindst hvor stort et areal, båden optager i havnen.

Båden, der ligger ved siden af, optager  $20 \text{ m}^2$ .

Prisen er 107,00 kr. pr.  $\text{m}^2$ .

## 3. Beregn hvad prisen er i alt for bådens areal.



# Generalforsamling

På den kommende generalforsamling er der forslag om ændring af priserne for leje af bådplads:

Pladsleje på båd:

Bådtype	Pris i dag	Forslag 1: Pris i dag + ? % af pris i dag	Forslag 2: pris i dag + 1/5 af pris i dag
<i>20 fods både</i>			
Flipper 630 HT	1650,00	1815,00	
Nuummit 19	1350,00	1485,00	
<i>25 fods både</i>			
Saga 26			3379,20

4. **Beregn, hvilken procent forslag 1 vil stige med.**
5. **Beregn, hvad prisen bliver for en Nuummit 19 båd ved forslag 2.**
6. **Beregn, hvad prisen i dag er for en Saga 26.**

## Ny motor.

En familie overvejer at købe ny motor til deres båd.

Forhandleren har to tilbud:



	Købspris	Udgift til brændstof pr. time
Totaksmotor	80000 kr.	95 kr.
Firetaksmotor	120000 kr.	45 kr.

Udgifter til køb og brug af motor ses i ovenstående skema.

Indtegnet i et koordinatsystem bliver det en ret linje af formelen  $y = a \cdot x + b$

Den rette linje for totaksmotoren er indtegnet i svararket.

Se svarark.

7. **Indtegn den rette linje for firetaksmotoren i svararket.**

$a =$  udgift til brændstof  
pr. time  
 $b =$  købspris

8. **Aflæs eller beregn efter hvor mange timer, firetaksmotoren bliver billigst i brug, når der indregnes købspris og udgift til brændstof pr. time.**

# Lån

Familien beslutter at købe firetakstmotoren til 120000 kr.

Familien har en opsparing i banken, hvor de har indsat 600 kr. pr. måned i 3 år til en rente på 5 % pr. måned.

**Formel:**  $A = 600 \cdot \frac{(1,05)^{36} - 1}{0,05}$

*A = Kroner i banken.  
36 = 3 år i måneder.*

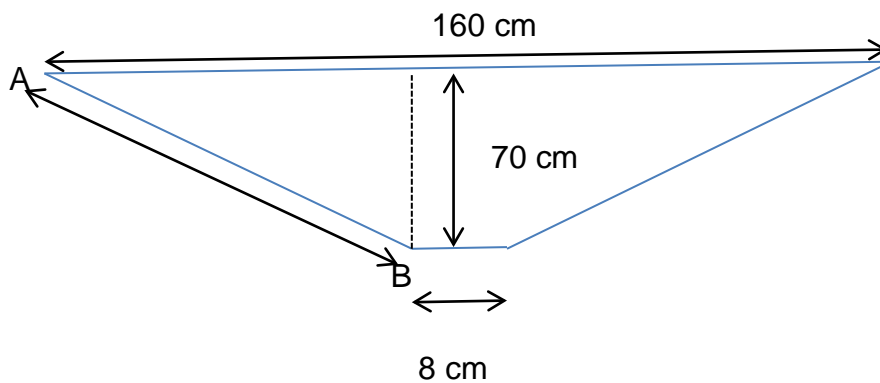
9. **Beregn hvor mange penge, familien har på kontoen i banken efter 3 år.**

De har arvet 65000 kr. fra en af deres forældre.

10. **Vis ved beregning, om familien har penge nok til at betale motoren.**

De vil male bagstykket på deres båd.

Det område, der skal males, har form som tegningen.



11. **Beregn arealet af bagstykket.**
12. **Beregn afstanden fra A til B.**

# Bundmaling

Til at bundmale båden bruger de Hempel bundmaling.

13. **Beregn hvor mange  $m^2$ , en dåse maling dækker.**

Til at male bunden 2 gange har de fået oplyst, at der skal bruges 3 dåser maling.

14. **Beregn hvor mange  $m^2$ , der bliver malet.**



De er færdige med at male første gang kl. 11.00.

15. **Beregn på hvilket tidspunkt, de tidligst kan starte på at male anden gang.**



De ønsker at købe en ekstra propel til deres motor.

På nettet har de i Sverige fundet en propel, der passer til deres motor.

Prisen er 3000 SEK.

Svenske kroner  
100 SEK  
koster  
82,78 DKK



16. **Beregn prisen i DKK.**

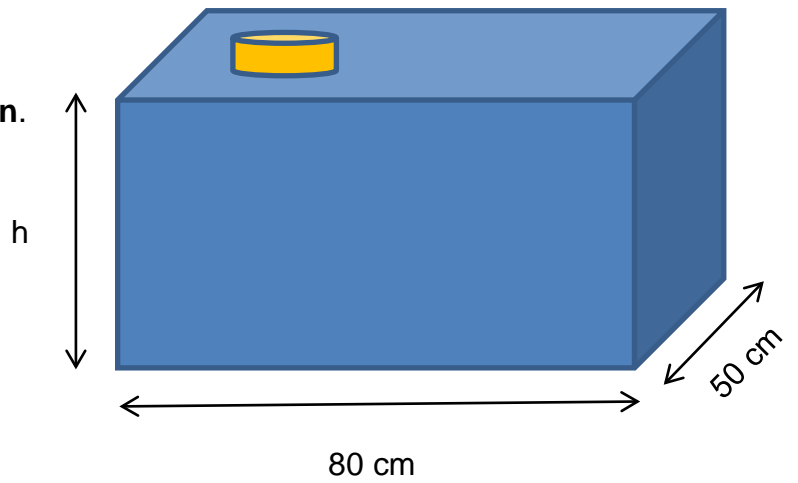
# Benzintank

Båden har en benzintank, der kan rumme 300 liter.

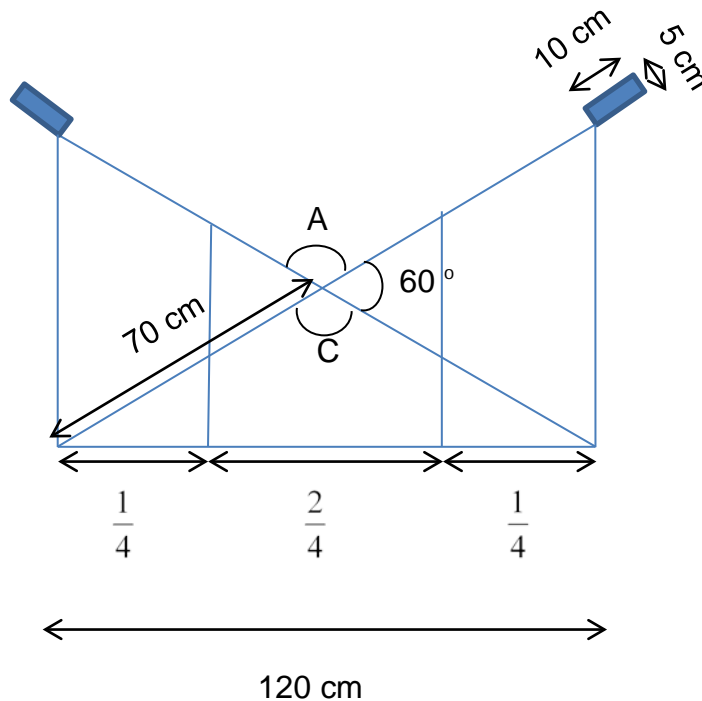
17. Beregn højden ( $h$ ) af benzintanken.

Radius i studsen på benzintanken er 3 cm.

18. Beregn omkredsen af studsen.



Skitse af bådstativ



19. Lav en tegning af bådstativet på millimeterpapir i målestokforholdet 1 : 10.

20. Vis ved beregning, hvor mange grader, vinkel A + vinkel C er.

# Svarark

**Bemærk! Skal medsendes til censor**

