



AEU-2

Matematik - problemregningsdel.

Dansk udgave.

Piffissami nal. Ak./Tidspunkt.: 09.00 – 11.30

Ulloq misilitsiffik/Dato: 4. april 2013.

Ikiuutitut atorpeqarsinnaasut / Hjælpemidler:

Oqaatsit / Ordbøger:

Kisitsissuteeraq/regnemaskine

Tabelit najoqqutassiat/formelsamling

Atortussat akuerisat/godkendte notater: Taasuma ataani Matematikki Atuagartaa / herunder

Basebog til Matematikki.

Misilitsinnerup sivisussusaa / Varighed: 2 timer 30 min

Ilitsersuut:

Atuartut akissutertik pappiaqqamut kipparissulimmut allassavaat, imlt. millimeterpappiaqqamut.

Akissutit censorimut nassinneqassapput. Suliassiissutigineqartoq censorimut

nassiunneqassanngilaq.

Vejledning:

Eleverne skriver besvarelser på kvadreret papir, samt evt. millimeterpapir. Besvarelsen sendes til censor. Opgaveforlægget skal **ikke** medsendes til censor.

Atuartup aqqa / Kursistens navn: _____

Cpr. Nr. : _____

Piareersarfik: _____

Nakkutilliisup atsiornera / Prøvevagtens navn: _____

Budget

Lea vil gerne flytte i en lejlighed med en veninde. For at se hvordan hendes økonomi kommer til at se ud, har hun lavet et budget på sine indtægter og udgifter.

Lea har fast arbejde i en butik.



1. Beregn, hvor mange kroner Lea betaler i skat.

Lea har i sit budget regnet med, at der er 4 uger i en måned.

2. Beregn, hvad Lea tjener pr. uge før skat.

Lea arbejder i gennemsnit 160 timer pr. måned.

3. Beregn, hvilken timeløn Lea får før skat.

4. Beregn, hvor mange kroner Lea pr. måned kan bruge på biograf, cafe osv.

Budgettabel	
	Pr. måned i kr.
Løn før skat	13280
Løn efter skat	9680
Faste udgifter:	
Husleje	2000
El + varme	400
Opsparing	1500
Variable udgifter:	
Mad	1800
Tøj	1200
Mobil+internet regning	600
Biograf + cafe osv.	?

5. Indtegn på millimeterpapir et søjlediagram, der viser fordelingen af Leas "faste udgifter" og "variable udgifter".

6. Beregn, hvor stor en procentdel Leas "faste udgifter" udgør af hendes løn efter skat (helt tal).

Lea har opdaget, at hun har glemt at indregne en indboforsikring i sit budget.

Forsikringssselskabet oplyser, at hun kan tegne en indboforsikring for 2100 kr. pr. år.

7. Beregn, hvad Lea i gennemsnit skal afsætte pr. måned i sit budget til at betale en indboforsikring.

Opsparing

Lea starter sin opsparing d.01.08. 2013. Se budgettabel forrige side.

8. Beregn hvor mange kroner, Lea har i opsparing den 31.12. 2014.

I stedet for at lave sin egen opsparing, kan Lea indsætte sin opsparing på en speciel højrentekonto i banken.

Nedenstående formel beregner, hvad Lea kan få i opsparing efter 2 år:

A = Beløb efter 2 år

$b = 4500$ kr.

$r = 0,048$

$n = 8$ (2 år = 8 kvartaler)

$$A = b \cdot \frac{(1+r)^n - 1}{r}$$



9. Beregn, hvad Lea kan få udbetalt efter 2 år.

Lea vil selv pakke sine ting i flyttekasser.

10. Beregn kassens samlede overflade.

11. Beregn hvor mange liter, kassen kan rumme.



Kassen måler: l: 57 cm. h: 35 cm. b: 37 cm.

1 liter = 1 dm³

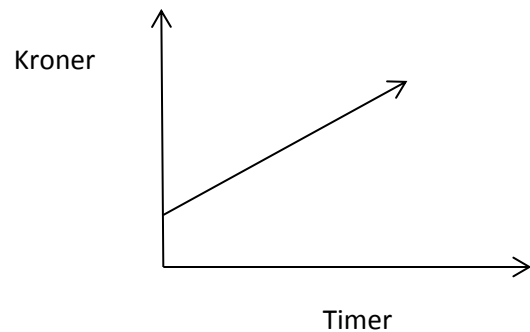
Flytning

Lea undersøger prisen for at få et flyttefirma til at flytte hendes ting.

Flyttefirmaet oplyser, at hun kan leje en flyttebil ved at betale 500 kr. for at låne bilen og derefter 200 kr. pr. time, hun bruger bilen.



- 12. Indtegn på millimeterpapir den rette linjer, der viser, hvad det koster at låne og leje af bil pr. time.**



Lea regner med, at der bruges 6 timer på flytningen.

- 13. Aflæs eller beregn, hvad Lea regner med flytningen kommer til at koste.**

Flyttebilen ankom klokken 08.45 og de blev færdige klokken 16.30. De holdt en times middagspause.

- 14. Beregn hvor mange timer og minutter, flytningen varede uden middagspause.**

Lea har set et smart ellipseformet designerbord på en svensk hjemmeside.

Prisen er 6588 svenske kroner (SEK).



- 15. Beregn bordets pris i danske kroner.**



Svenske kroner
(SEK)

88,30
0,00

Bordet

Den ellipseformede bordplade har et areal på $2,5 \text{ m}^2$.

Ellipsens areal: $\pi \cdot a \cdot b$

16. Beregn bordets længde (b) i cm (helt tal).



Lea synes, at prisen for bordet er alt for høj.

Hun kigger derfor på et rundt bord hos Jysk.

Hun kan vælge mellem tre forskellige størrelser. Bordet skal have ca. samme areal som det ellipseformede bord.



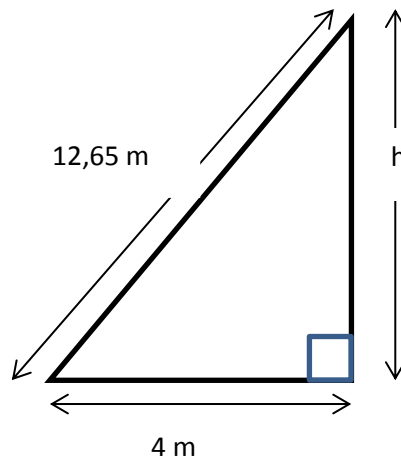
17. Beregn hvilket bord, hun skal vælge, når det runde bord skal have ca. samme areal som det ellipseformede bord.

18. Tegn bordpladen af det bord, hun har valgt i målestok forholdet 1 : 20 på millimeterpapir.

Lift

Nogle flyttefirmaer bruger en lift, når de skal flytte ting op på øverste etage i en boligblok.

19. Beregn højden (h) (helt tal).



Da de var færdige med at flytte kasser op med liften, er der flyttet 40 kasser i alt.

Der var to forskellige størrelser flyttekasser: stor og lille.

45% var lille størrelse

55% var stor størrelse

20. Beregn hvor mange storekasser, der blev brugt, og hvor mange små kasser, der blev brugt.

