



AEU-2

MATEMATIK FÆRDIGHEDSREGNING JANUAR 2015

Piffissami nal. Ak/Tidspunkt.:

13.00 - 14.00

Ulloq misilitsiffik/Dato:

15. januar 2015

Ikiutitut atorneqarsinnaasut / Hjælpemidler:

Titartaat, vinkelmåleri aamma passeri

Lineal, vinkelmåler samt passer.

Misilitsinnerup sivisussusaa / Varighed:

Akunneq ataaseq / 1 time

Atuartup aqqa / Elevens navn:

Cpr. Nr. :

Piareersarfik:

Nakkutilliisup atsiornera / Prøvevagtens navn:

Piffissaq tunniussiffik / Tidspunkt for aflevering:

TAL/KISITSISIT & ALGEBRA

1. $4375 + 654 =$ _____

2. $9276 - 566 =$ _____

3. $6 \cdot 123 =$ _____

4. $6927 : 3 =$ _____

Kisitsimmut ilivitsumut qaninnermut akunnaallikkitt
Afrund til nærmeste hele tal

5. $65,453 =$ _____

6. $9 \frac{1}{5} =$ _____

Procentit / Procent

7. 20 % af 500kr. = _____ kr.

8. 30 kr. af 120kr. = _____ %

9. 7329m. = _____ km.

10. 2,7 liter = _____ dl.

11. 234cm. = _____ m.

Eqikkakkit / Reducer

12. $5b + 2a - b =$ _____

Udregn

13. $2 \cdot (-6) =$ _____

Assigiissitat kisikkitt / Løs ligningen

14. $2x + 3 = 11$ $x =$ _____

15. $4x = 32$ $x =$ _____

Naatsorsukkit / Udregn

16. $\frac{5}{7} + \frac{3}{7} =$ _____

17. $\frac{2}{3} - \frac{1}{2} =$ _____

18. $4 \cdot \frac{4}{8} =$ _____

19. $\frac{2}{5}$ af 30 = _____

Naatsorsukkit / Udregn

20. $10^4 + 100 =$ _____

21. $2^3 + 3^2 =$ _____

Allanngorlugit naatsorsukkit / Omregn

22. 240 sekunder/sekuntit=
_____ minutter/minutsit

23. 4,5 timer/tiimit= _____ timer
_____ minutter/minutsit

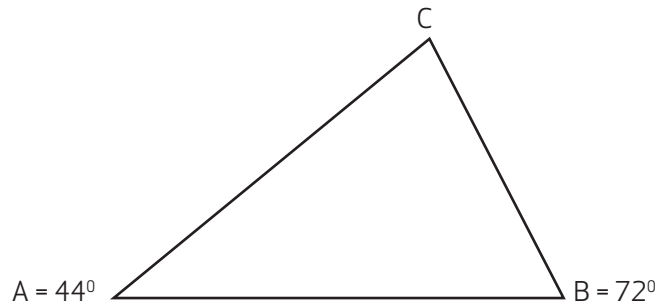
24. 96 timer/tiimit=
_____ døgn/ullut

GEOMETRI

25. Qiverneq C / Vinkel C er:=

_____ °

26. Trekantip portussusia ataaseq titaruk /
Tegn en højde i trekanten.



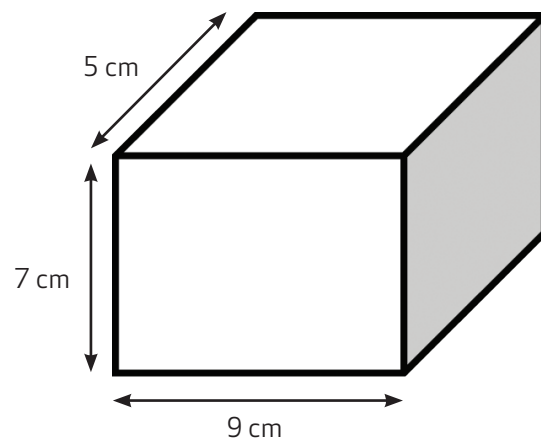
27. Qasertortaata annertussuseraa/
Arealet af det grå område

_____ cm²

28. Karsip initussuseraa/
Rumfang af kassen

_____ cm³

29. Qasertortaata diagonalii titakkit /
Tegn diagonalerne i det grå område.



Initussusia/Rumfang:
 $V = \pi \cdot r^2 \cdot h$

Siaarlugu qaavata annertussusia/Krumme overflade :
 $O = d \cdot \pi \cdot h$

$\pi = 3$

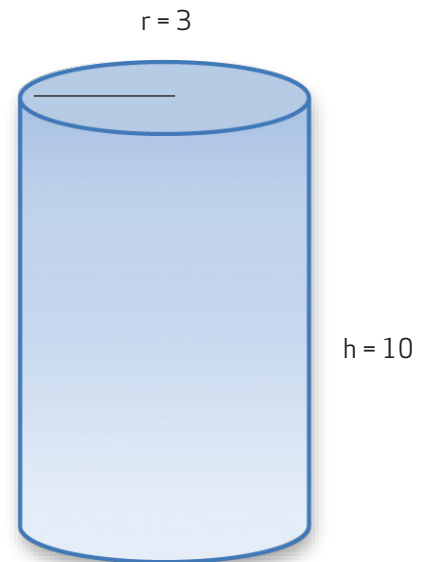
30. Iluseq titartagaq qanoq taaneqartarpa/
Hvad kaldes figuren?

31. Initussusia (V) tassaavoq / Rumfanget (V) er

_____ cm³

32. Siaarlugu qaavata annertussusia (O) /
Den krumme overflade (O) er

_____ cm²



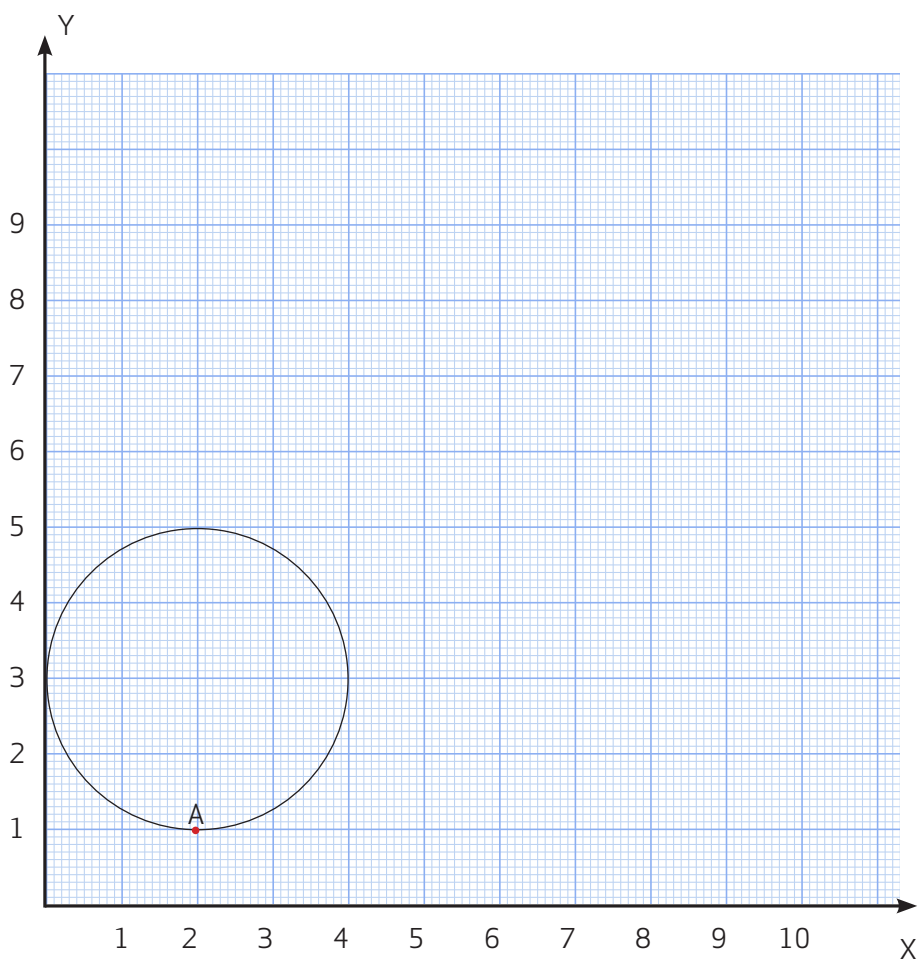
33. A-p nalerai tassaapput /
Punkt A har koordinaterne

(_____ , _____)

Cirkelip annertussusia/
Cirkelens areal: $A = \pi \cdot r^2$
 $\pi = 3$

34. Cirkel A'p annertussusia /
Cirkel A's areal er

_____ cm²



MATEMATIKKIP ATUUFFII/ANVENDT MATEMATIK

Inuussutissarsiutinik ilinniartitsineq / Erhvervsuddannelser:

Ukioq(År	2007	2008	2009	2010	2011	2012
Atuartut amerlass. Antal elever	7237	7359	7419	7605	7994	8059

35. Ukiuni tulleriinni sorlarni ilinniartut amerleriarnepaapat /
 Mellem hvilke år var der den største stigning i antal elever på erhvervsuddannelserne?

36. Terningimik makitseriarnermi 3-p makinnissaata ilimanassusia/
 Hvad er sandsynligheden for at slå en tre'er med en terning?



37. Terningimik makitseriarnermi kisitsisip akunnaatsup makinissaata ilimanassusia/
 Hvad er sandsynligheden for at slå et lige tal med en terning?

38. Akikillinnginnermi Kakaomælk 1 literi akeqarpoq /
 Hvor meget koster 1 liter Kakaomælk før prisnedsættelsen?

_____ kr.

39. Akikilleereernermi Kakaomælk 1/2 literi akeqarpoq /
 Hvor meget koster 1/2 liter Kakaomælk efter prisnedsættelsen?

_____ kr.



40. Issoqqaarissut/kippariffaarissut qassit titartakkamiippat /
 Hvor mange kvadrater er der i tegningen?

