



AEU-2

MATEMATIK KISITSIGASUARNEQ AUGUST 2015

Piffissami nal. Ak.:

13.00 - 14.00

Ulloq misilitsiffik:

Tallimangorneq 14. august 2015

Ikiutitut atorpeqarsinnaasut :

Oqaatsit :

Nudansk

Kalaallisut - Qallunaatut

Qallunaatut - Kalaallisut

Misilitsinnerup sivilissusaa :

Akunneq ataaseq

Atuartup aqqa :

Cpr. Nr. :

Piareersarfik:

Nakkutilliisup atsiornera :

Piffissaq tunniussiffik :

KISITSIT ALGEBRALU

1. $527 + 186 =$ _____

2. $345 - 106 =$ _____

3. $4 \cdot 753 =$ _____

4. $375 : 3 =$ _____

Ataatsimik decimalilerlugit akunnaalliliigit

5. $123,53 =$ _____

6. $0,149 =$ _____

Procenti

7. $450 \text{ kr.} - p 12\% - ia =$ _____ kr.

8. $320 \text{ kr.} - p 80 \text{ kr.} \text{ tassaavoq} =$ _____ %

Allanngorlugit allakkit

9. $7,364 \text{ km} =$ _____ m

10. $15 \text{ dl} =$ _____ l

11. $2780 \text{ cm} =$ _____ m

Eqikkaruk

12. $3a + 7b - a =$ _____

13. $2 \cdot (2a + 4b) =$ _____

Assigiissitat kisikkit

14. $6x = 54 \quad x =$ _____

15. $3x - 4 = 2 \quad x =$ _____

Naatsorsukkit

16. $\frac{2}{6} + \frac{1}{6} =$ _____

17. $\frac{4}{5} - \frac{1}{3} =$ _____

18. $6 \cdot \frac{2}{7} =$ _____

19. $\frac{1}{6}$ af 90 = _____

Naatsorsukkit

20. $\frac{10^4}{10^2} =$ _____

21. $4^3 + 2^3 =$ _____

Kisitsit amigaataasoq allaguk

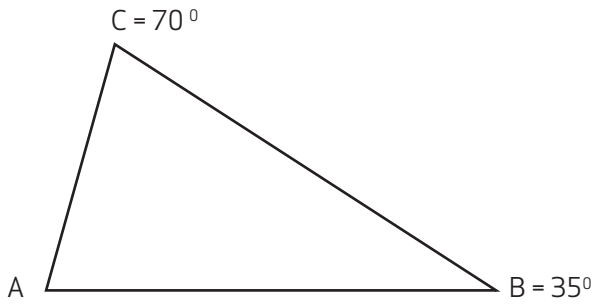
22. $1 - 4 - 9 -$ _____ $- 25 - 36$

Allanngorlugit naatsorsukkit

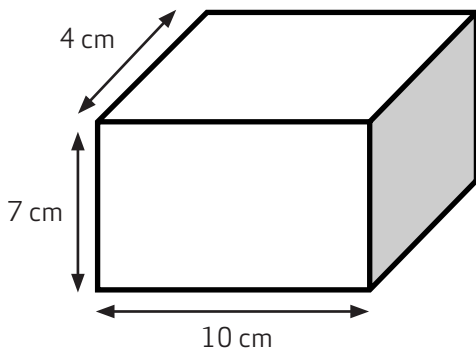
23. $240 \text{ sekundit} =$ _____ minutsit

24. Ullut unnuallu 5-mat = _____ tiimit

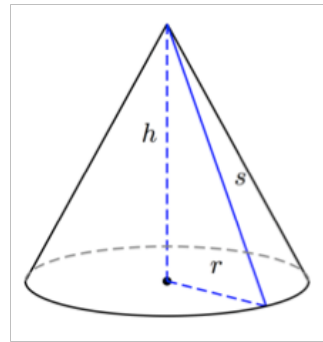
GEOMETRI



25. Qiverneq A _____^o-iuvoq
26. Pingasunik teqeqqulik ataatsimik portussusileruk



27. Qasertortallip annertussuseraa _____ cm²
28. Karsip initussuseraa _____ cm³
29. Qasertortallip diagonalii titartakkit



Initussuseq:

$$V = \frac{1}{3} \cdot \pi \cdot r^2 \cdot h$$

$$\pi = 3,14$$

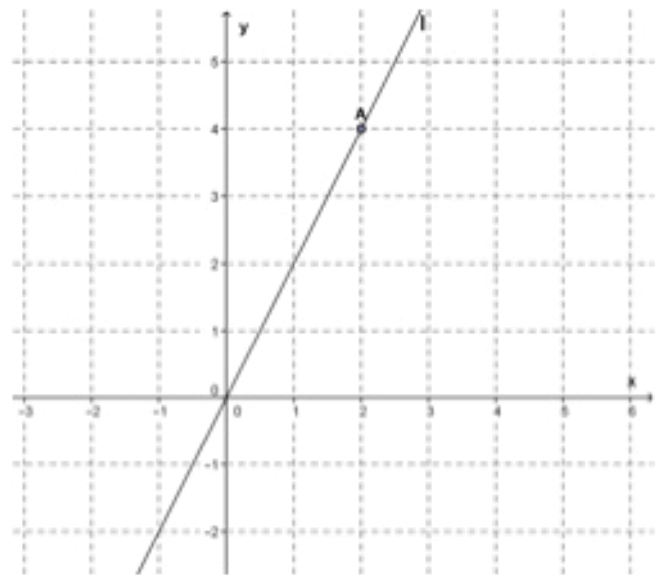
$$r = 3 \text{ cm}$$

$$h = 4 \text{ cm}$$

$$a^2 + b^2 = c^2$$

30. Iluseq qanoq taaguuteqarpa?

31. Initussusaa V _____ cm³-iuvoq
32. Sinarsua s takissuseqarpoq _____ cm



33. A-p nalerai tassaapput (__ , __)
34. B (-1 , -2)-mut allaguk
35. Titarneq l assiigiisitaq una atorlugu titagaavoq:
y = _____

MATEMATIKKIP ATUUFFII



36. Terningimik makitseriarnermi 5-ip makinnissaata ilimanassusia

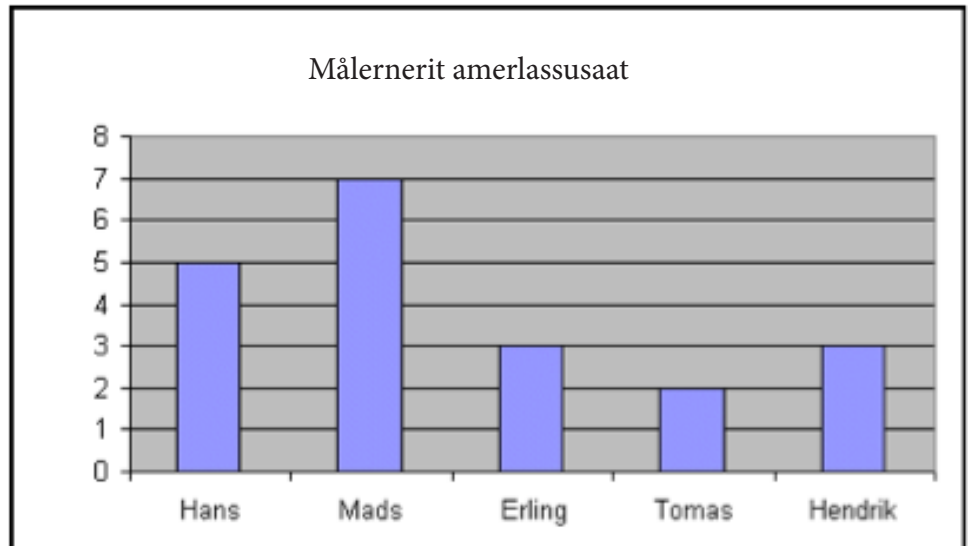
_____ - iuvoq

37. Terningimik makitseriarnermi kisitsisip akunnattup makinnissaata ilimanassusia

_____ - iuvoq

38. Mads Tomasimit qassinik målernerua?

39. Målernerit agguaqatigiisinerat tassaavoq:



Nuuk - Sisimiut

Fly 1 **fr, 15. maj**
Nuuk - Sisimiut
16:40 Nuuk
17:35 Sisimiut

Flynummer Air Greenland GL258 **Flytype** De Havilland DHC-8 Dash 8



40. Timmisartorneq sivissuseqarpoq

_____ minutsit